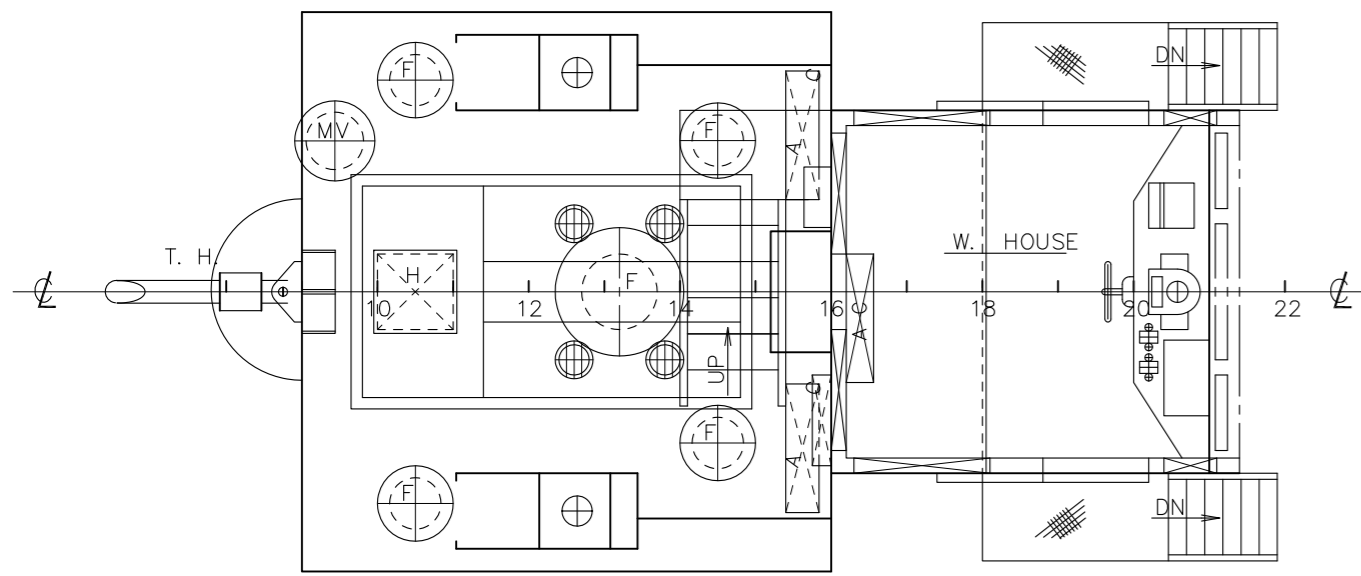


第1かの丸 一般配置図

主要目		
長さ（全長）	m	16.30
長さ（垂線間）	m	14.93
幅（型）	m	5.00
深さ（型）	m	1.80
喫水（型）	m	1.30
総トン数		19GT
規則		JCI沿海
主機関		650PS×2set
船員		2P
その他（平水）		4P

PLAN RECORD
 A H8-4/9 作成
 B H8-5/31 見直し修正
 C H8-6/22完成図として調整す
 D H14-6/17 改造工事により修正
 E R02-7/077 改造工事により修正

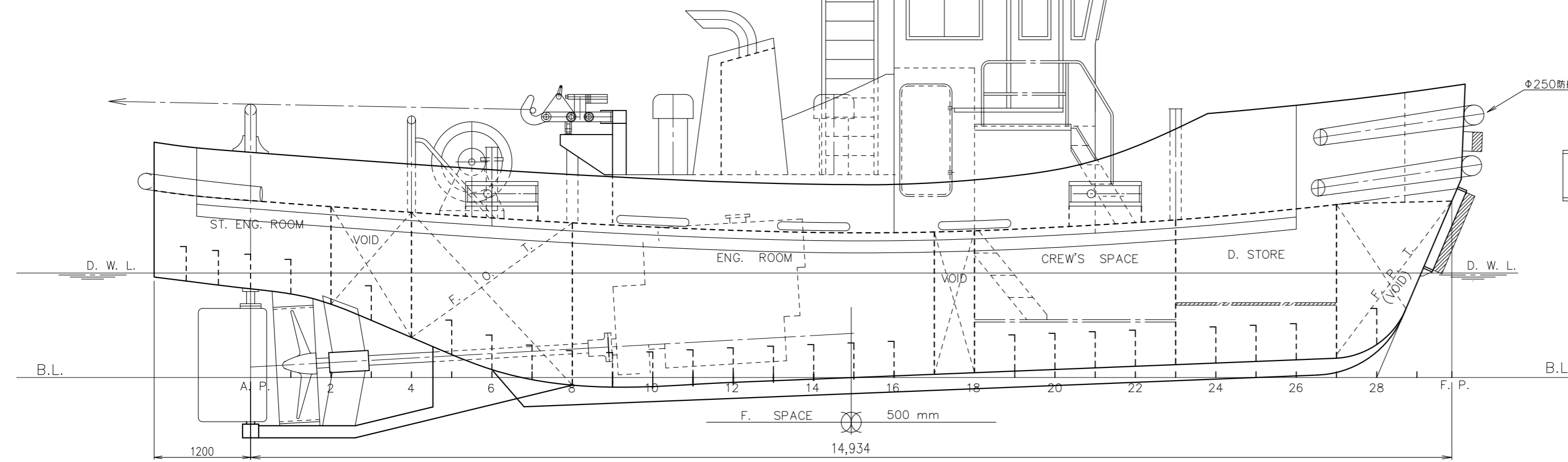
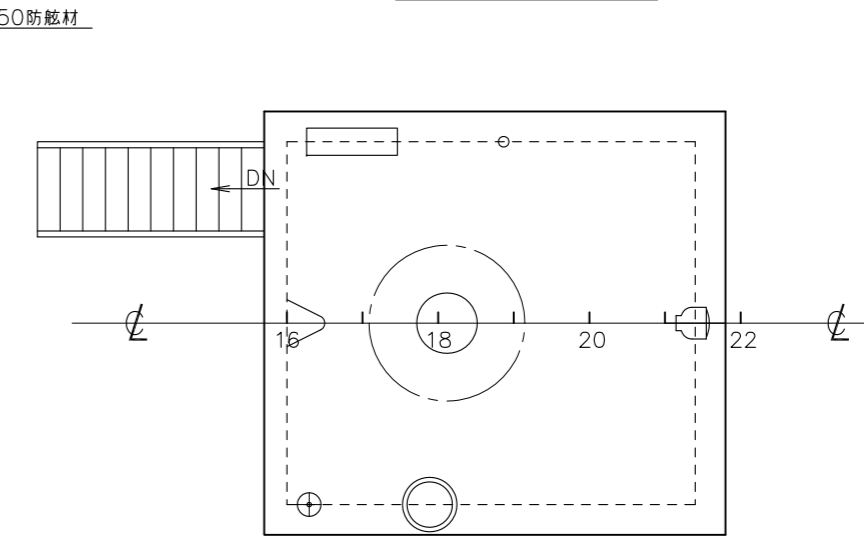
ENGINE CASING PLAN



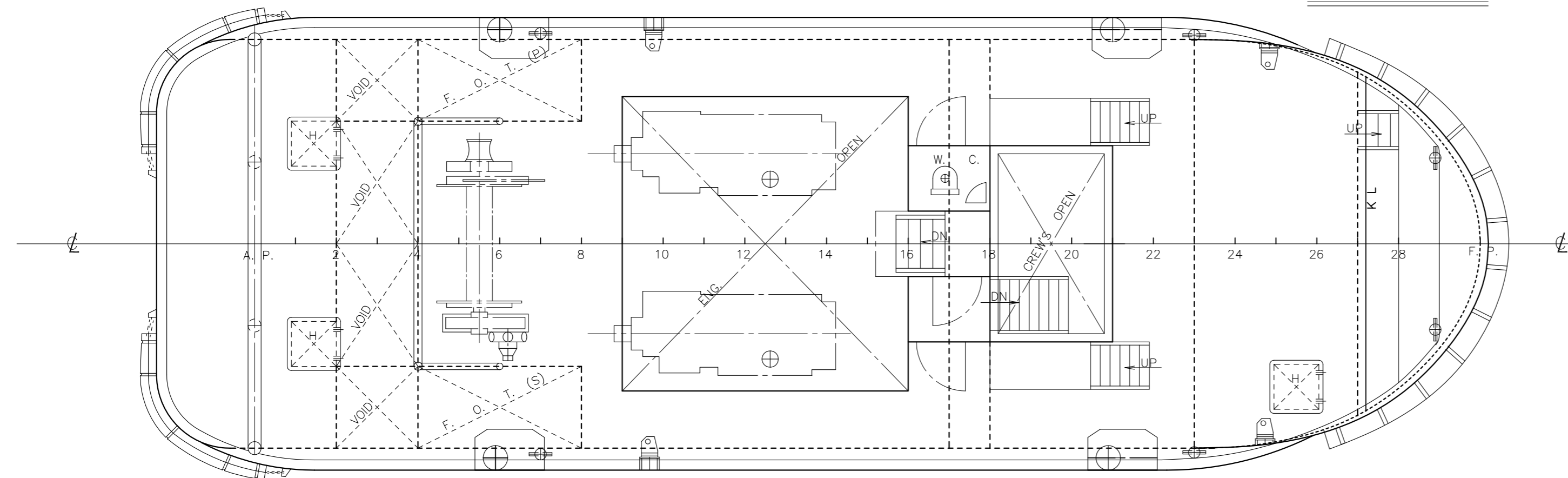
PRINCIPAL DIMENSIONS

LENGTH (OA)	16.30(M)
LENGTH (R)	14.93 (M)
BREADTH (MLD)	5.00(M)
DEPTH (MLD)	1.80(M)
DRAFT (DWL)	1.30(M)
M.ENG.	650PS×2SET

NAV. DECK TOP



UP. DECK PLAN



OWNER	竹山産業開発株式会社 (殿)	NAME OF SHIP	第1かの丸	
TYPE	19G/T型 作業船	S. NO	363	
APPROVED	一般配置図			
CHECKED				
DRAWN				
SCALE				1/50
ORDER				DRAWING NO. G-02
KUMAMOTO DOCK CO.,LTD				