

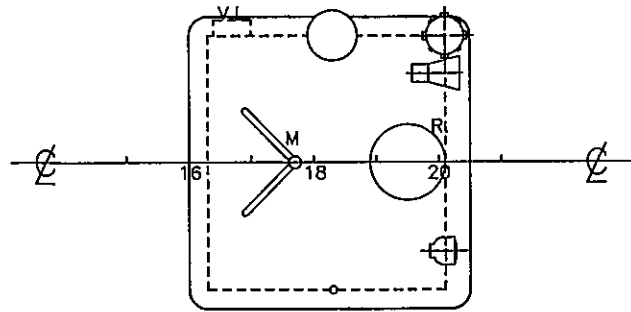
第2かの丸 一般配置図

主要目		
長さ（全長）	m	15.00
長さ（垂線間）	m	14.00
幅（型）	m	5.50
深さ（型）	m	1.85
喫水（型）	m	1.30
総トン数		19GT
規則		JCI沿海
主機関		650PS×2set
船員		2P
その他（平水）		4P

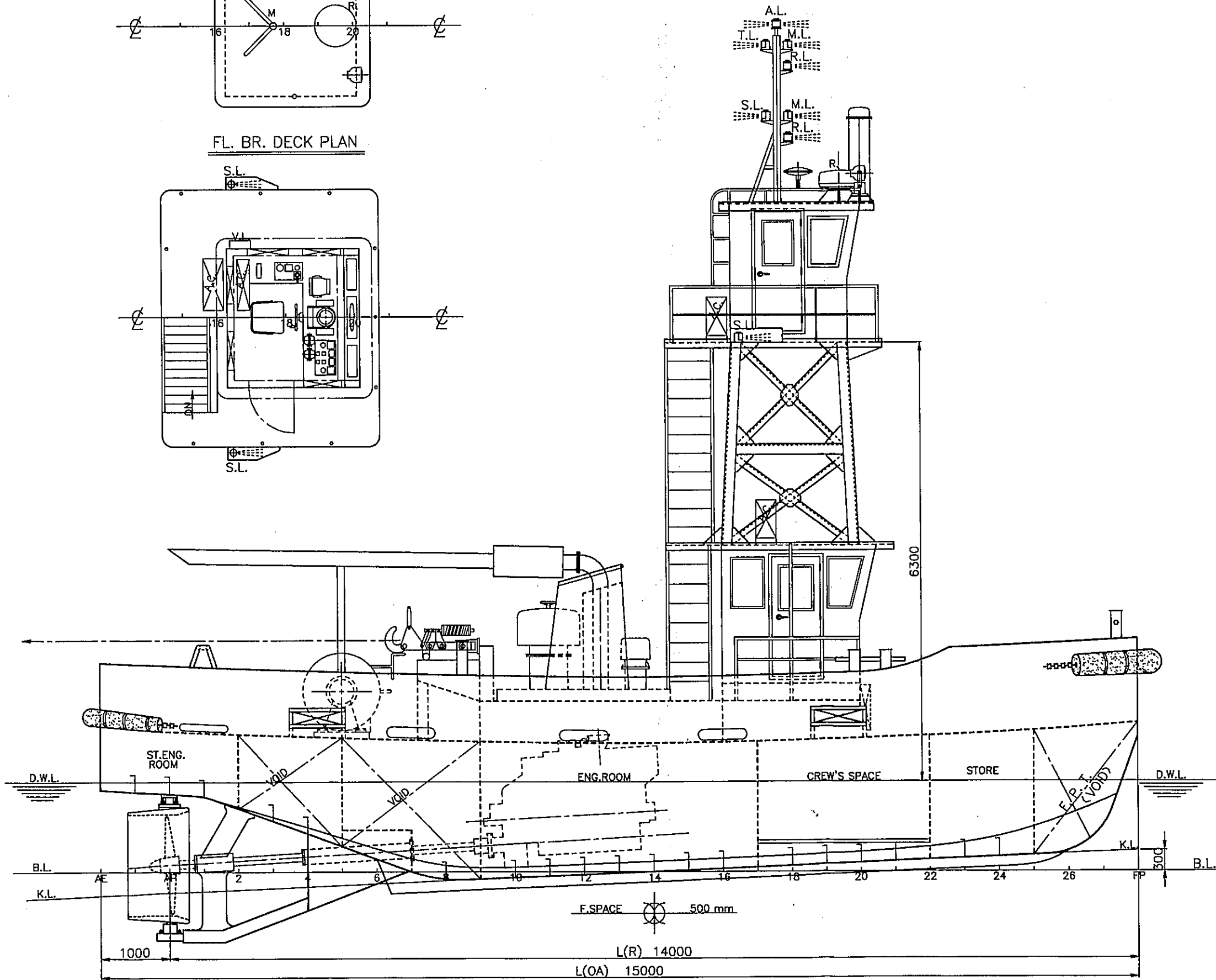
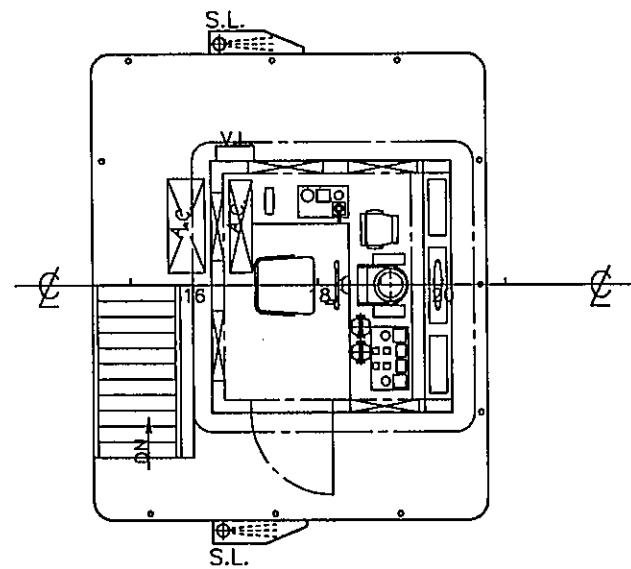
PLAN RECORD

A H10.12.4 作成
 E H11.4.3 完成図として修正

FL. BR. DECK TOP

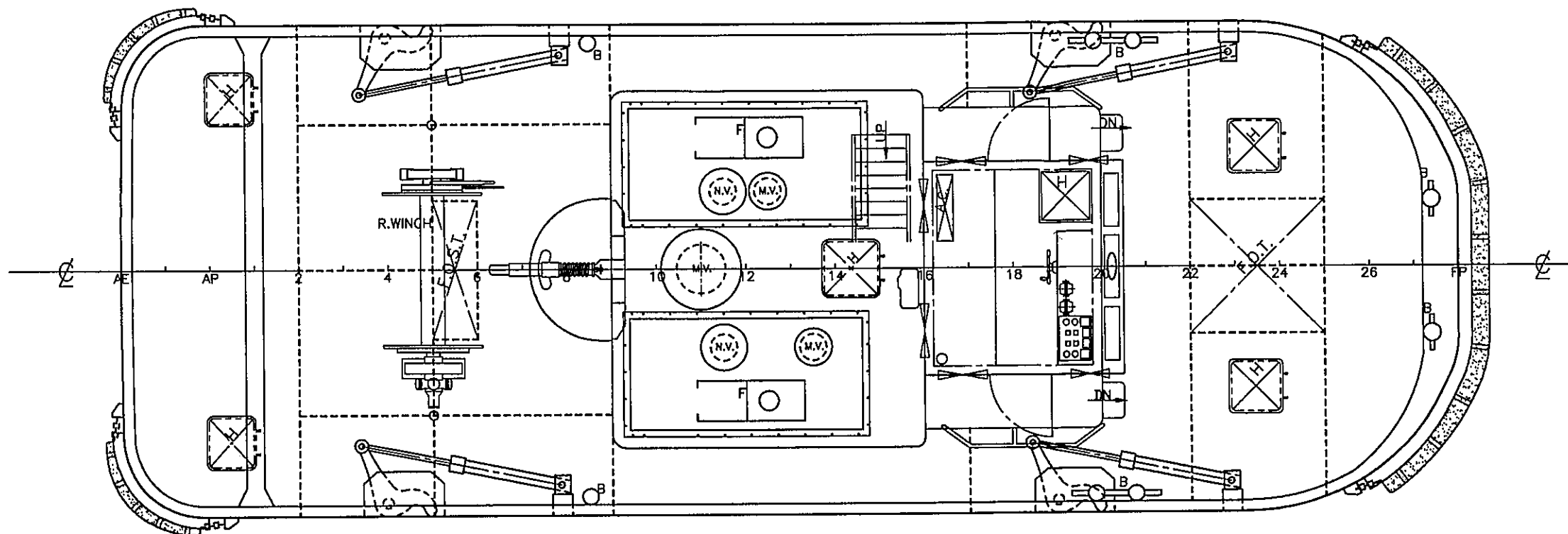


FL. BR. DECK PLAN

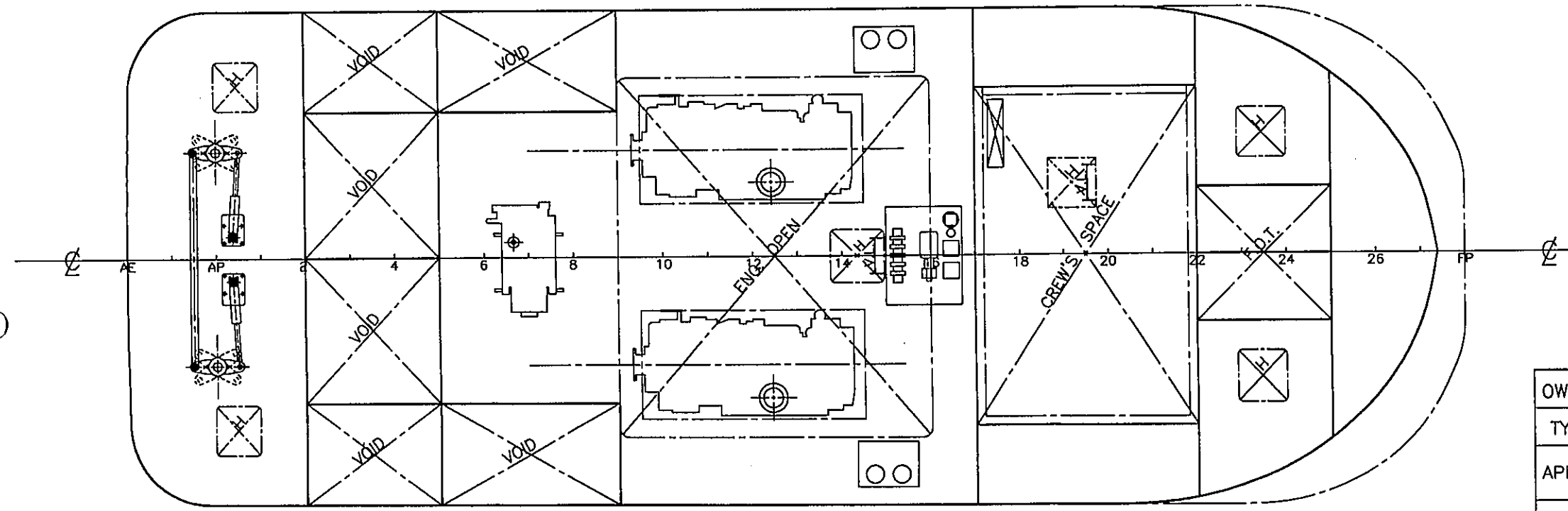


PRINCIPAL PARTICULARS

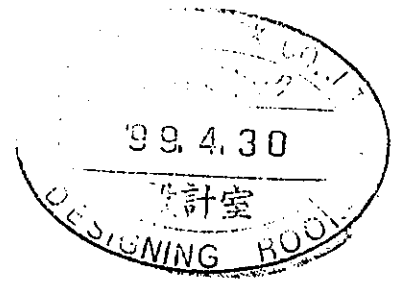
LENGTH (OA)	15.00(M)
LENGTH (PP)	14.00(M)
BREADTH (MLD)	5.50(M)
DEPTH (MLD)	1.85(M)
DRAFT (DWL)	1.30(M)
GROSS TONNAGE	19GT
CLASS.	JCI COASTING AREA
M.ENG.	650PS×2SET
CREW	2P
OTHERS	4P






BOTTOM PLAN



完成図



OWNER	南光商事 株式会社 殿	NAME OF SHIP	第2かの丸		
TYPE	19G/T型 作業船	SNO	392		
APPROVED	 一般配置図				
CHECKED					
DRAWN					
SCALE				1/60	
ORDER	DRAWING NO.	G-020	REV. E		
 KUMAMOTO DOCK CO.,LTD.					