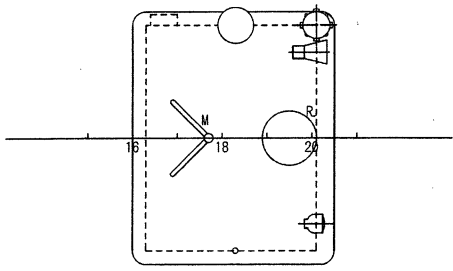


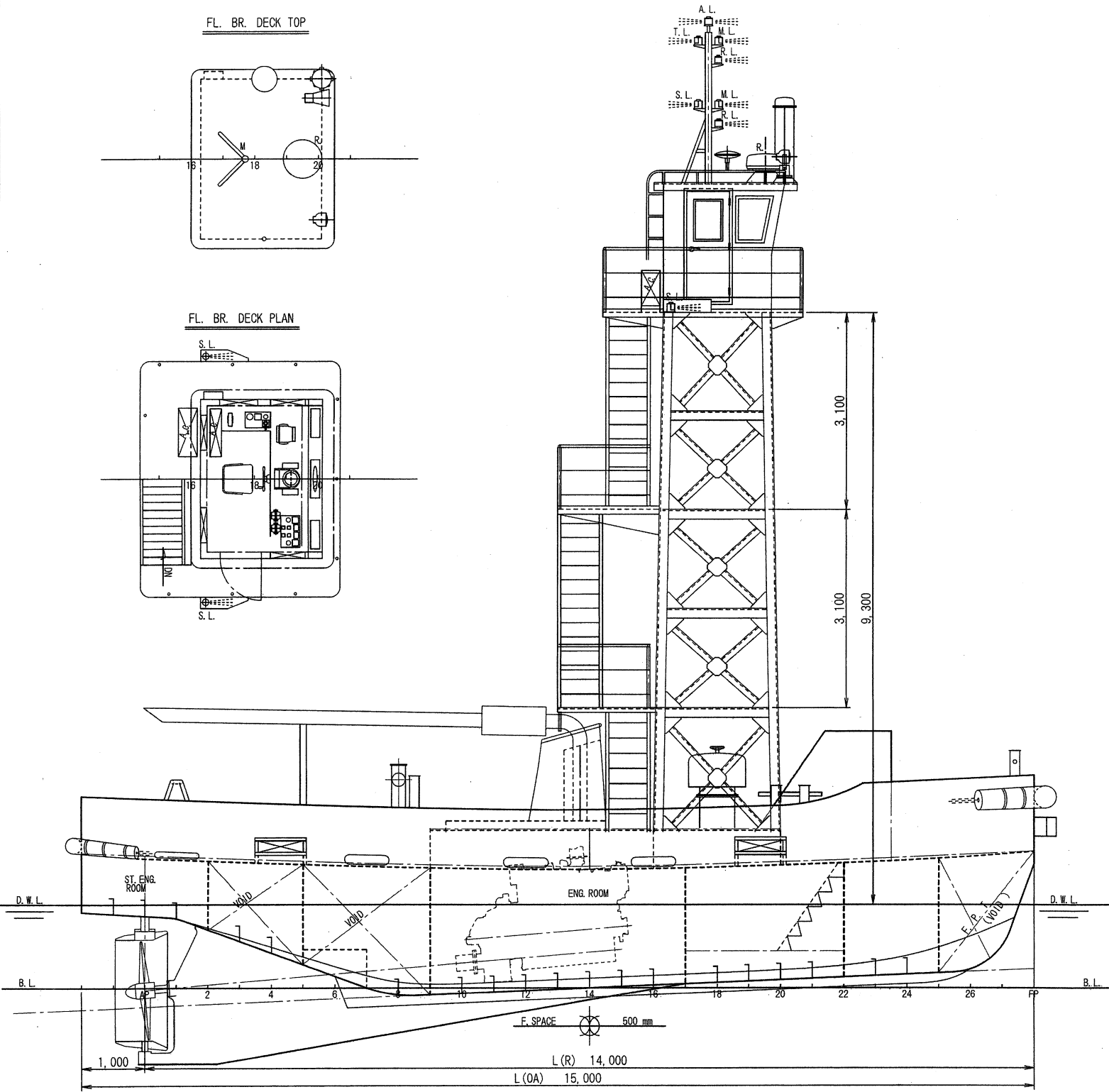
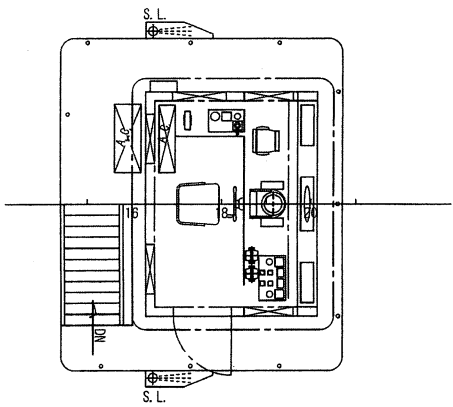
榮光丸 一般配置図

主要目		
長さ（全長）	m	15.00
長さ（垂線間）	m	14.00
幅（型）	m	5.50
深さ（型）	m	1.85
喫水（型）	m	1.30
総トン数		19GT
規則		JCI沿海
主機関		1032PS×2set
船員		2P
その他（平水）		4P

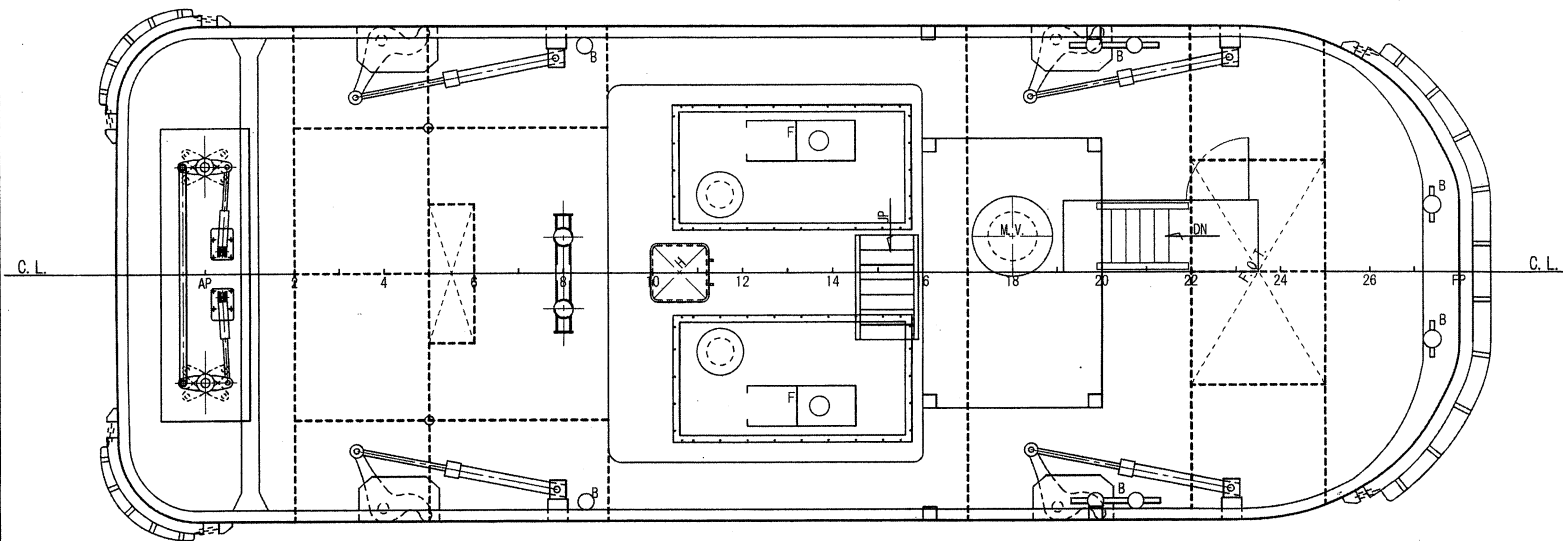
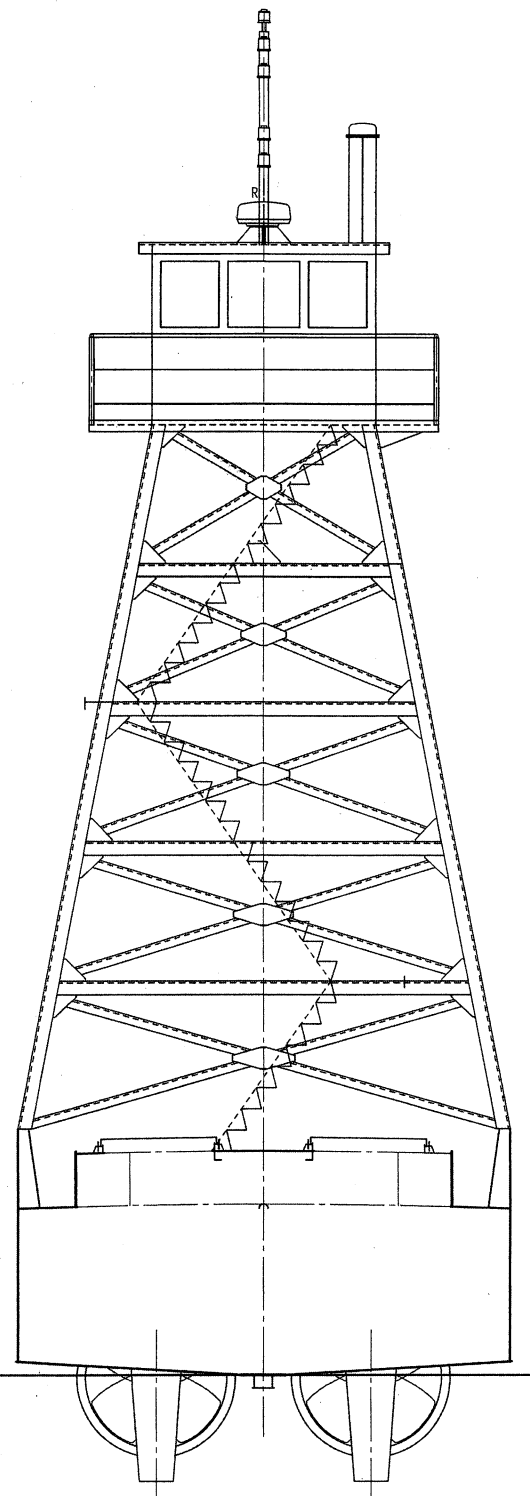
FL. BR. DECK TOP



FL. BR. DECK PLAN



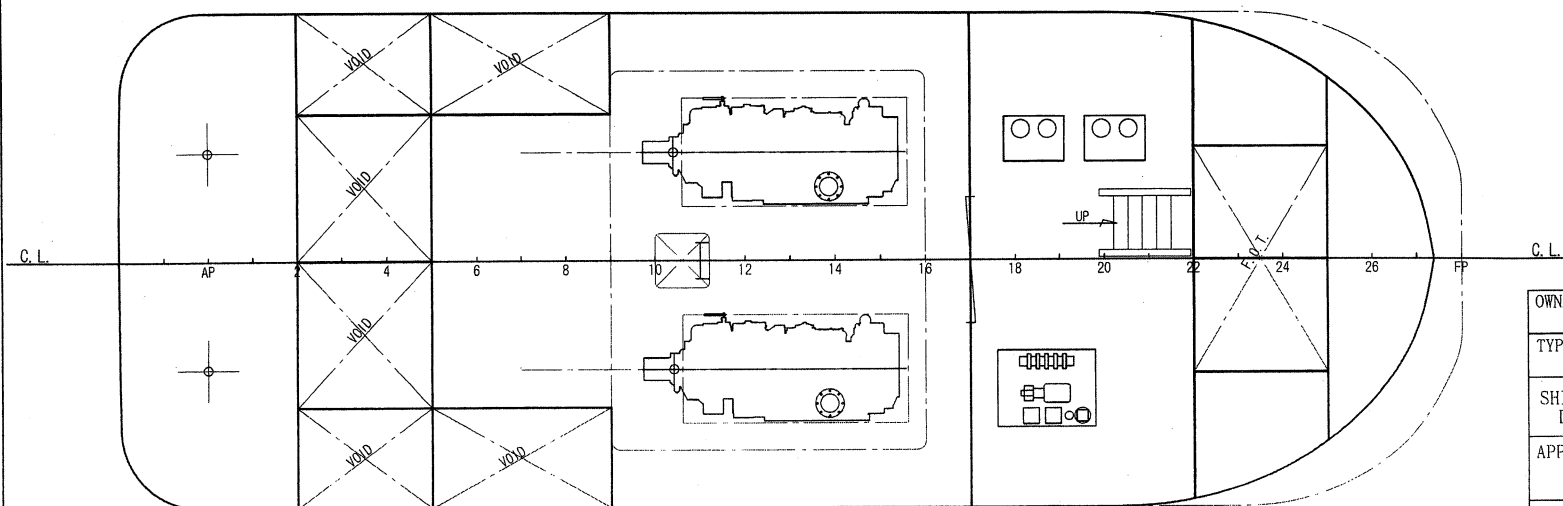
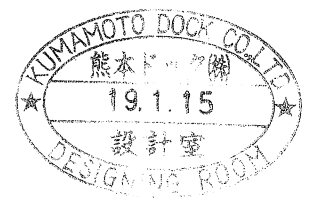
UP. DECK PLAN



BOTTOM PLAN

主要目

長さ (全長)	15.00 (M)
長さ (垂線間)	14.00 (M)
幅 (型)	5.50 (M)
深さ (型)	1.85 (M)
喫水 (型)	1.30 (M)
総トン数	19GT
規則	JCI 沿海
主機関	735 kw × 2set
船員	2P
その他 (平水)	4P



出図先	
船主	2
JCI	
計	2

OWNER	竹山建設株式会社 殿	SHIP'S NAME	-
TYPE	19GT型 作業船	SNO.	-
SHIP DESIGNING DEPARTMENT	JCI	一般配置図	
APPROVED			
CHECKED			
DRAWN	H. T.		
SCALE	A2:1/60	DRAWING NO.	SO 00200-01
		LIST NO.	
KUMAMOTO DOCK CO., LTD. 273, MINATO-MACHI, YATSUSHIRO-SHI, KUMAMOTO-KEN, JAPAN			